



写真はALES-CT(BR)

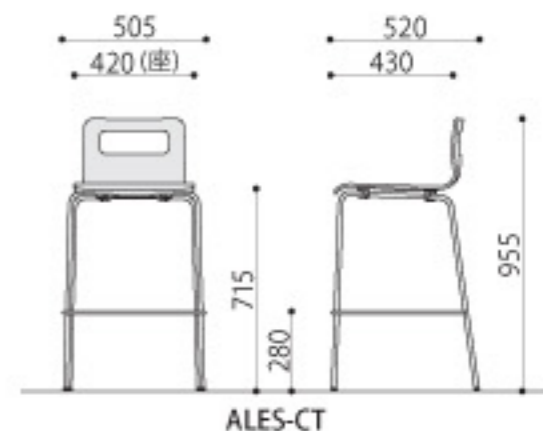
ALES-CT

カウンターチェア

ALES-CT(BR/NA) 完成

カウンターチェア
*28,000円(税抜価格)

サイズ: W505×D520×H955(SH715)mm
背・座: 成型合板 メラミン化粧貼り
フレーム: スチール(15.9mm) クロームメッキ
入数: 2
梱包寸数: 12才
梱包重量: 15kg
●スタッキング可能(2脚まで)



ALES-CT(BR)
ブラウン JAN 094495

ALES-CT(NA)
ナチュラル JAN 094501



座下には荷物を入れるための収納スペースがあります。

／カウンターチェア



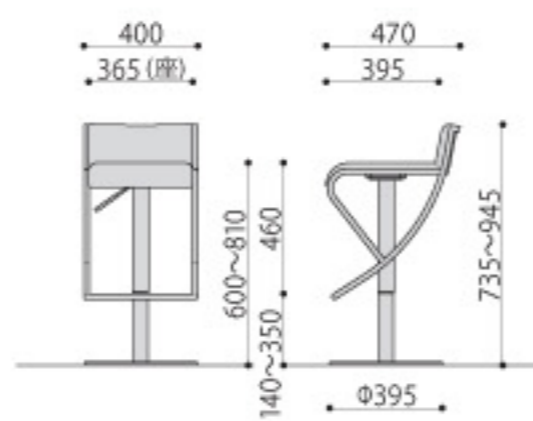
LR-KC1(BK)
ブラック JAN 116166



LR-KC1(WH)
ホワイト JAN 116159



ガスシリンダー式
座昇降機能



LR-KC1

LR-KC1(BK/WH) 完成

カウンターチェア
*44,800円(税抜価格)

サイズ: W400×D470×H735~945(SH600~810)mm
張地: 合成皮革(ポリウレタンレザー)
芯材: 成型合板
フレーム: ステンレス ヘアライン仕上げ
ベース: ステンレス ヘアライン仕上げ
入数: 1
梱包寸数: 5.5才
梱包重量: 15.5kg
●座昇降(ガスシリンダー式)機能付



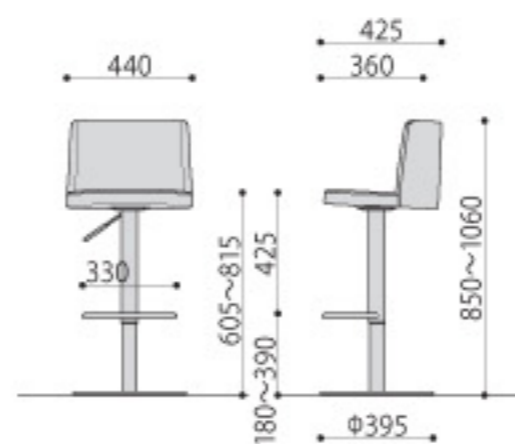
LR-KC2(BK)
ブラック JAN 116180



LR-KC2(WH)
ホワイト JAN 116173



昇降レバー
座裏レバーを操作することで
座高の調整が可能です。



LR-KC2

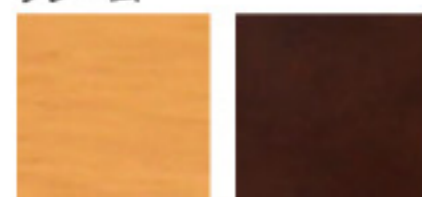
LR-KC2(BK/WH) 組立

カウンターチェア
*41,600円(税抜価格)

サイズ: W440×D425×H850~1060(SH605~815)mm
張地: 合成皮革(ポリウレタンレザー)
芯材: 成型合板
フレーム: ステンレス ヘアライン仕上げ
ベース: ステンレス ヘアライン仕上げ
入数: 1
梱包寸数: 3.9才
梱包重量: 15kg
●座昇降(ガスシリンダー式)機能付

■カラーサンプル

フレーム



NA
ナチュラル

BR
ブラウン

張地



WH
ホワイト

BE
ベージュ

BR
ブラウン

BK
ブラック



UH-BR-WH
JAN 110331

UH-□□-□□ 完成 ■

木製Hチェア
66,400円(税抜価格)

サイズ: W395×D470×H945(SH700)mm
張地: 合成皮革(ポリ塩化ビニル)
フレーム: 天然木(ラバーウッド) ポリウレタン塗装
取手: ステンレス
入数: 1
梱包寸数: 7.4才
梱包重量: 7.8kg